



陶瓷鉴频器

陶瓷鉴频器 (J10.7M)



特性:

- f_o . 鉴频输出(mv) min: 25 ~ 650。
- 小体积尺寸 (单位 mm) :
9.0 Max. × 7.0 Max. × 5.0 Max. 。
- 多种规格可供多种 IC 搭配选择, 稳定
高灵敏度, 体积小, 重量轻。
- 操作温度范围: $-20 \sim +80$ ($^{\circ}$ C)
储藏温度范围: $-40 \sim +85$ ($^{\circ}$ C)。

J10.7M 技术特性

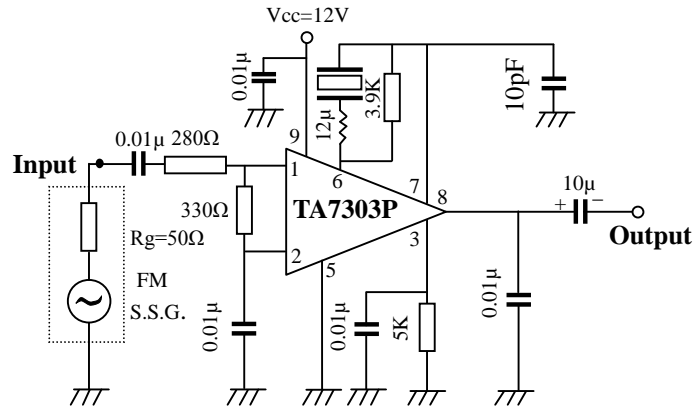
型号	f_o . 鉴频输出 (mv) min	f_o . 失真度 (%) max	鉴频输出 3 分贝带宽(kHz) max	适用 IC
J10.7MG1	25	1.0	345	CX-2009,CX-20111
J10.7MG3	650	1.0	± 150	TA7303P,TA7130, μ PC1028H ,A1150
J10.7MG16	60~90	0.9	300	TA8122AN
J10.7MG18	60~90	0.9	300	TA8132N
J10.7MG33	45	0.7	250	TA2007
J10.7MG80	65	1.0	300	TA2104AFN
J10.7MG82	90	0.8	320	TA2099N
J10.7MG92	60	1.0	300	TA2132P
J10.7MC1	35	1.0	242	CXA1019M,CX-20091

J10.7M 色标规格

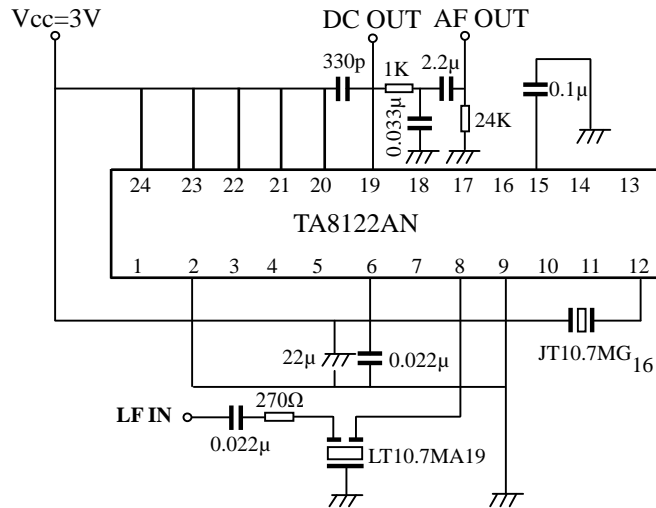
型号	色标
D:10.64MHz \pm 30kHz	黑
B:10.67MHz \pm 30kHz	藍
A:10.70MHz \pm 30kHz	紅
C:10.73MHz \pm 30kHz	橙
E:10.76MHz \pm 30kHz	白

J10.7M 测试电路

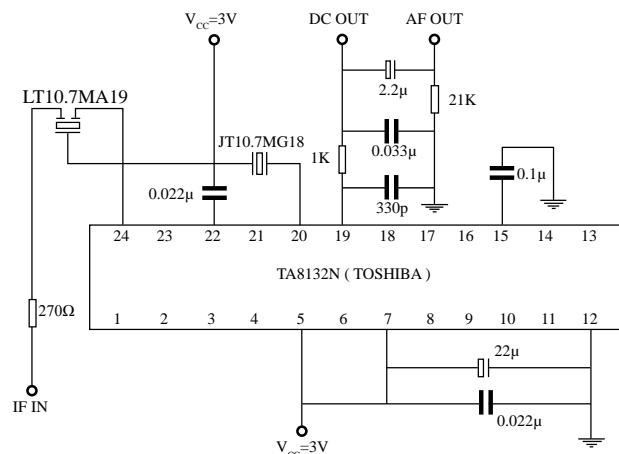
J10.7MG₃



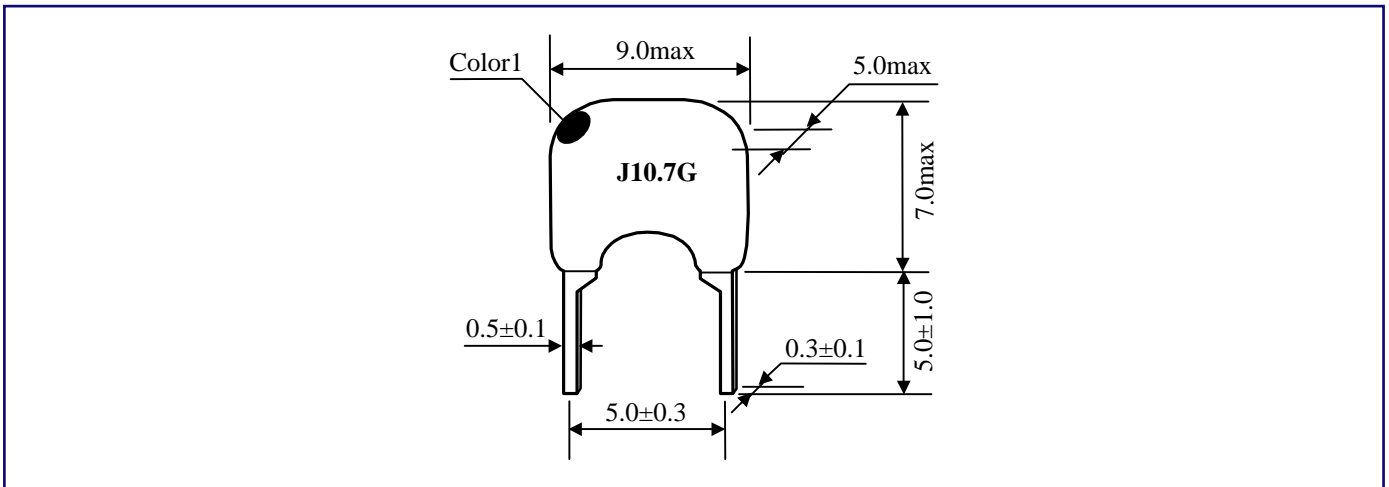
J10.7MG₁₆



JCV 10.7MG₁₈



J10.7M 鉴频器尺寸 (单位 mm)



产品简介

Token J10.7M 调频系列为免调整音频窄带型，搭配 IC 应用于 FM 程序检验，转换频率为有用的音频信号。

鉴频器是一种具有移相鉴频特性的陶瓷滤波元件，主要用在电视机或录像机的伴音中频放大或解调电路中以及 FM 调频收音机的鉴频器电路中。它分为平衡型和微分型两种类型，前者用于同步鉴相器作平衡式鉴频解调，后者用于差分峰值鉴频器作差动微分式鉴频解调。

康比电子生产销售陶瓷鉴频器、陶瓷滤波器、贴片陶瓷滤波器、陶瓷谐振器、陶瓷陷波器等压电陶瓷产品系列，与村田压电陶瓷兼容，符合 RoHS 标准。提供完整压电元器件尺寸，频率范围齐全，并提供产品目录下载。