



贴片陶瓷鉴频器

音频贴片陶瓷鉴频器

(JCV10.7M) 系列



特性:

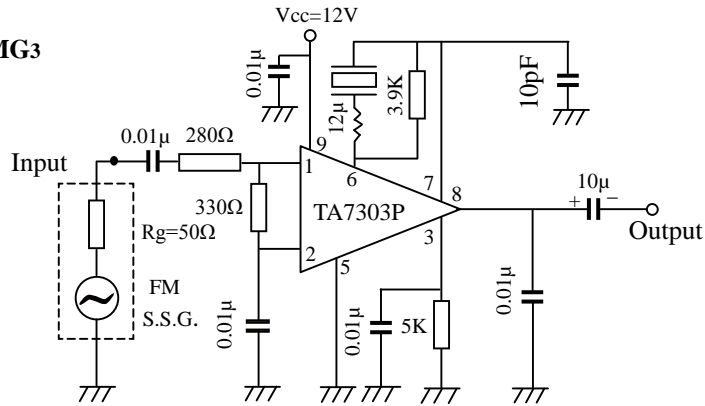
- 失真度 (%) max: 0.7 ~ 1.0。
- fo . 鉴频输出(mv) min: 25 ~ 650。
- 小体积尺寸 (单位 mm) :
3.7±0.2 × 3.1±0.2 × 1.4±0.2。
- 多种规格可供多种 IC 搭配选择, 稳定高灵敏度, 体积小, 重量轻。
- 操作温度范围: -20 ~ +80 (° C)
储藏温度范围: -40 ~ +85 (° C)。

JCV10.7M 鉴频器技术特性

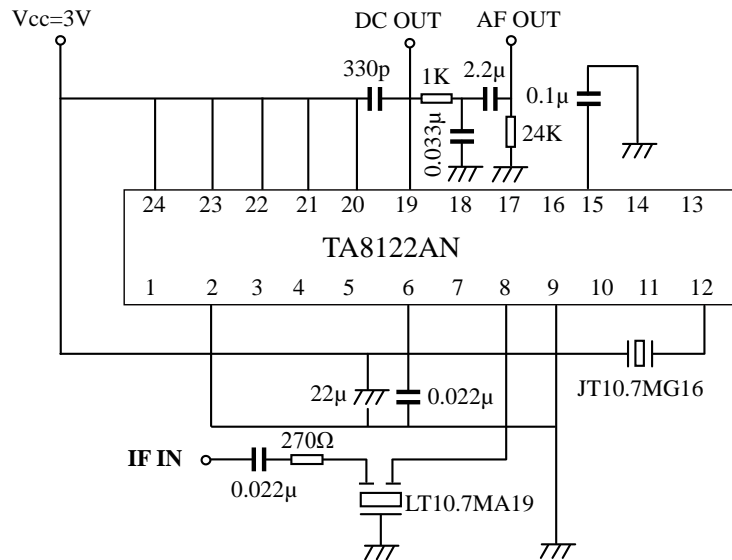
编码	鉴频输出 (mv) min	失真度 (%) max	鉴频输出 3分贝 带宽 (KHz) max	适用 IC
JCV10.7MG1	25	1.0	345	CX-2009, CX-20111
JCV10.7MG3	650	1.0	±150	TA7303P, TA7130, μPC1028H, LA1150
JCV10.7MG16	60~90	0.9	300	TA8122AN
JCV10.7MG18	60~90	0.9	300	TA8132N
JCV10.7MG33	45	0.7	250	TA2007
JCV10.7MG80	65	1.0	300	TA2104AFN
JCV10.7MG82	90	0.8	320	TA2099N
JCV10.7MG92	60	1.0	300	TA2132P
JCV10.7MC1	35	1.0	242	CXA1019M, CX-20091

JCV10.7M 测试电路

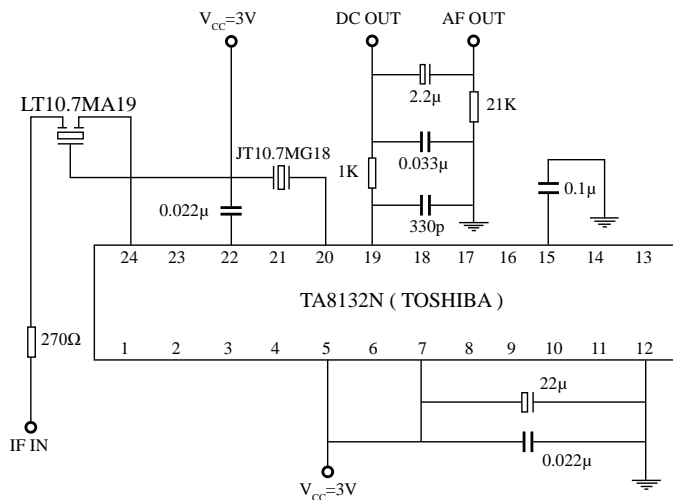
JEV10.7MG₃



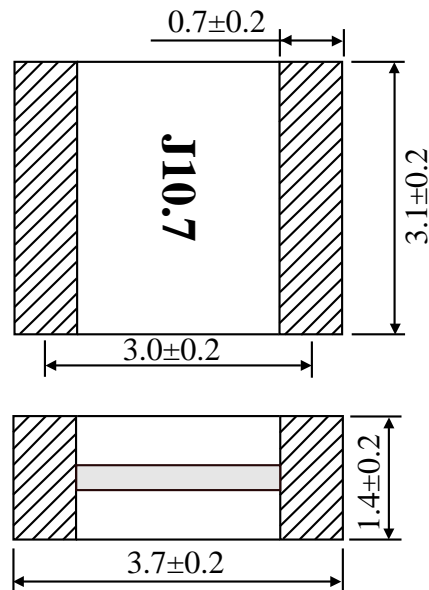
JCV10.7MG₁₆



JCV 10.7MG₁₈



JCV10.7M 鉴频器贴片尺寸 (单位 mm)



产品简介

康比电子生产贴片陶瓷鉴频器、贴片陶瓷滤波器、陶瓷谐振器、陶瓷陷波器等，与村田压电陶瓷兼容，符合RoHS标准，以充分满足客户及环境保护的要求。

鉴频器是一种具有移相鉴频特性的陶瓷滤波元件，陶瓷晶振主要用在电视机、电话机或录像机的伴音中频放大或解调电路中，以及FM调频收音机的鉴频器电路中。

它分为平衡型和微分型两种类型，前者用于同步频相器作平衡式鉴频解调，后者用于差分峰值鉴频器作差动微分式鉴频解调。

康比音频窄带型 JCV10.7M系列贴片鉴频器，搭配多种 IC 应用于 FM 程序检验，转换频率为有用的音频信号。

贴片陶瓷晶振应用于汽车的片状对于世界汽车市场具有十分重要的促进作用。如此多品种的陶瓷谐振器系列产品得益于对康比电子原有批量生产工艺和高可靠性的不懈发掘。