

## 陶瓷谐振器

陶瓷谐振器 (ZTA) 1.79~60.0MHz



### 主要特性:

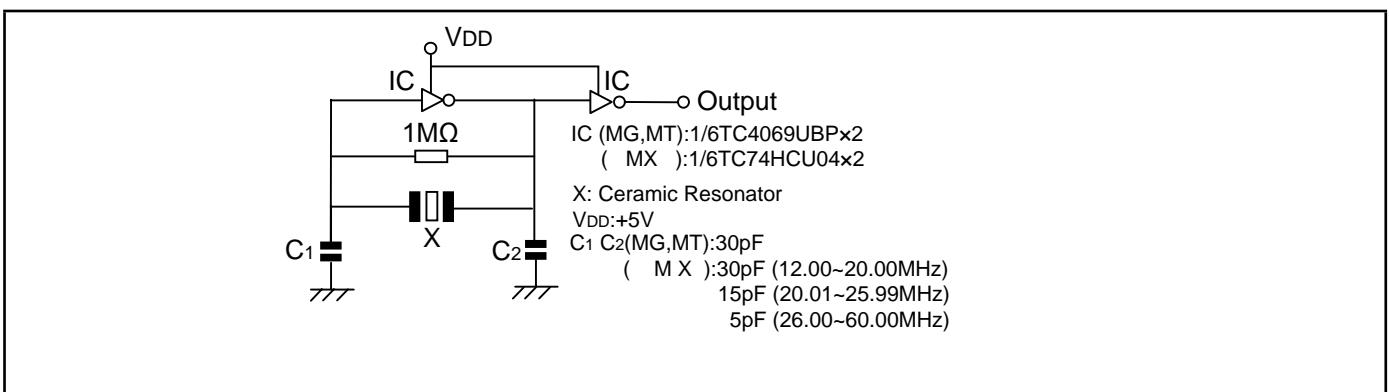
- 频率精度 (at 25° C) (%): ±0.5。
- 温度稳定性 (-20° C ~ +80° C) (%): ±0.3。
- 操作温度范围: -20 ~ +80 (° C)。
- 老化率(10年) (%) ±0.3。
- 与村田谐振器 CSA 兼容。



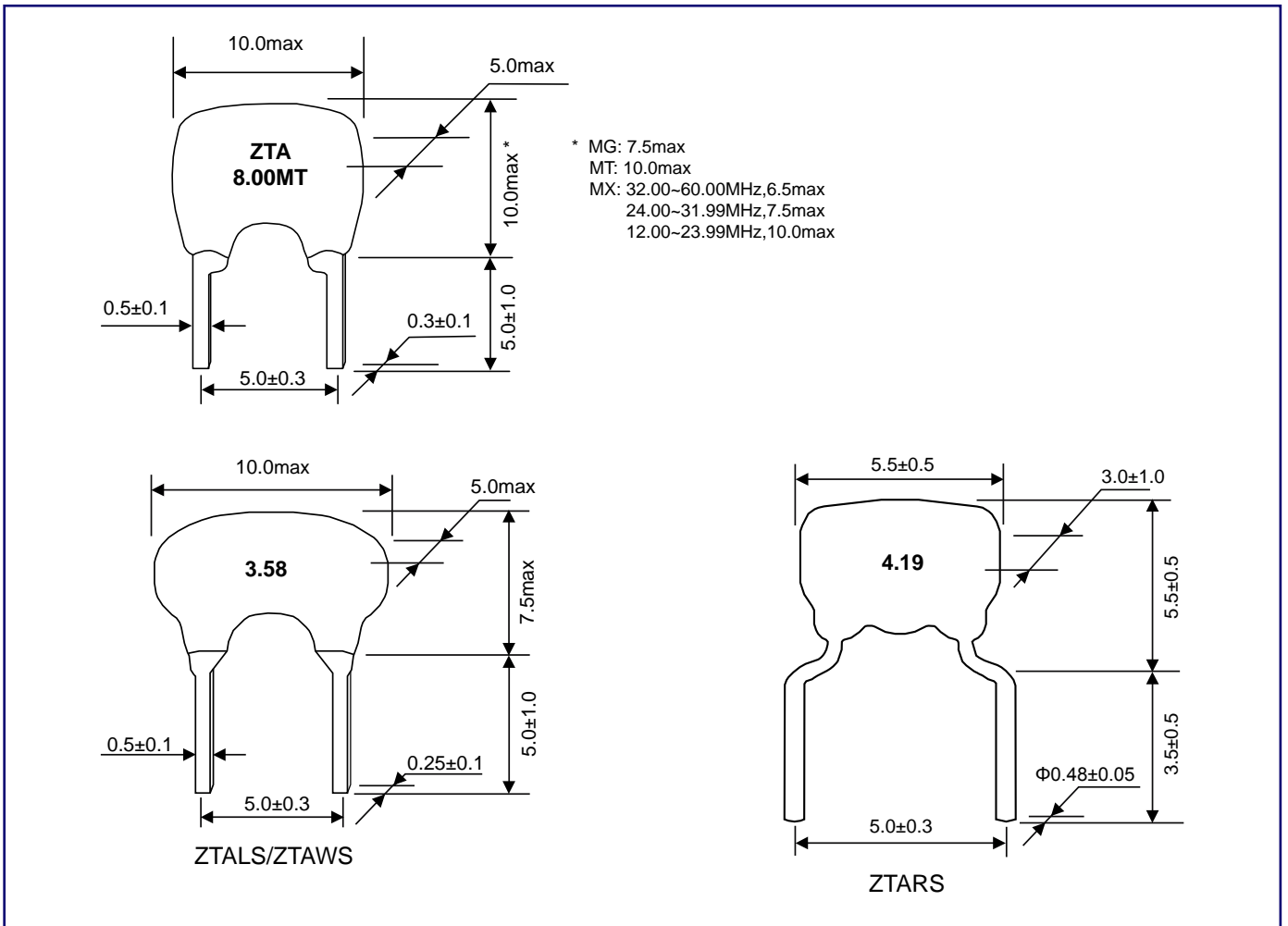
### 技术特性- (ZTA) 陶瓷谐振器系列

型號	頻率範圍 (MHz)	頻率精度 (at 25° C) (%)	溫度穩定性 (-20° C ~ +80° C) (%)	工作溫度 (° C)	Aging For 老化率(10年) (%)
ZTA***MG	1.79 ~ 6.00	± 0.5	± 0.3	-20 ~ +80	± 0.3
ZTAWs***MG	1.79 ~ 6.00	± 0.5	± 0.3	-20 ~ +80	± 0.3
ZTALS***MG	3.00 ~ 8.00	± 0.5	± 0.3	-20 ~ +80	± 0.3
ZTARS***MG	3.00 ~ 10.00	± 0.5	± 0.3	-20 ~ +80	± 0.3
ZTA***MT	6.00 ~ 13.00	± 0.5	± 0.3	-20 ~ +80	± 0.3
ZTA***MX	12.00 ~ 60.00	± 0.5	± 0.3	-20 ~ +80	± 0.3

### 测试电路 (fMOS IC) - (ZTA) 陶瓷谐振器系列



## 外形尺寸 (单位: mm) - (ZTA) 陶瓷谐振器系列



## 产品简介

陶瓷谐振器具有对激励信号频率十分敏感的突出特点，当外加的交流电场的频率和谐振器的谐振频率发生共振时，电能和机械能的转换会发生在谐振器的谐振频率上。

随着电子整机向数字化、高频化、多功能化和薄、轻、小便携式的方向发展，压电陶瓷元器件正面临着前所未有的挑战，片式化、高频化已成为压电陶瓷元器件的主流发展方向。

康比电子生产的ZTA陶瓷谐振器与村田CSA系列相容，频率范围在1.79MHz至60.0MHz，频率公差值为±0.3%。因ZTA陶瓷谐振器是以厚度振荡的压电陶瓷元件，故尺寸会因频率不同而不同。所有ZTA谐振器均用Epoxy树脂封装，可用水洗，可提供带装规格。