

陶瓷陷波器

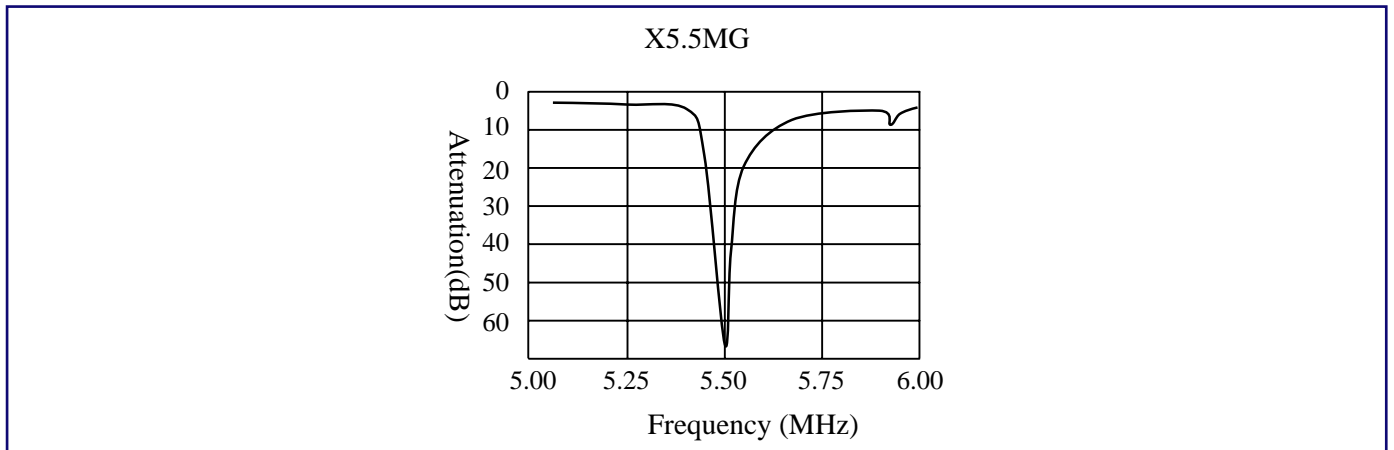
X5.5MG陶瓷陷波器



特性

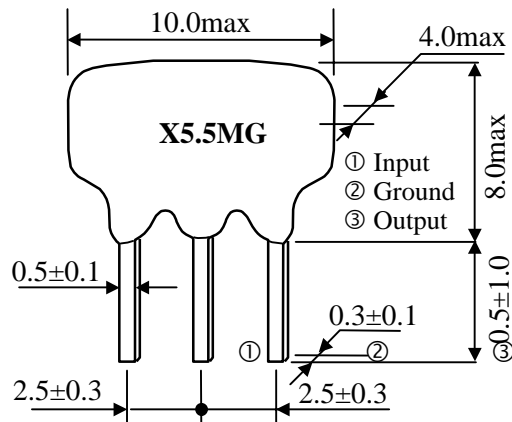
- 小体积尺寸（单位 mm）：
10.0 Max. × 8.0 Max. × 4.0 Max.。
- 多种规格可供多种 IC 搭配选择，
稳定，高灵敏度，体积小，重量轻。
- 操作温度范围：-20 ~ +80 (° C)，
储藏温度范围：-40 ~ +85 (° C)。

技术特性 (X5.5MG) 系列

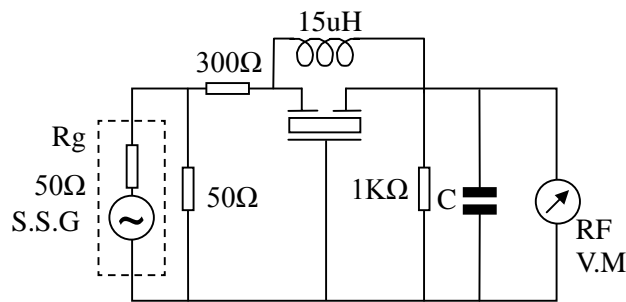


型号	中心频率 (fo1)(MHz)	fo1. 衰耗量 (at fo1)(dB)min	30分贝衰耗带宽 (fo1)(kHz)min
X3.58MG	3.580	25	40(25dB Att.BW)
X4.43MG	4.430	30	50
X4.5MG	4.500	35	70
X5.5MG	5.500	35	90
X5.74MG	5.742	35	90
X6.0MG	6.000	35	90
X6.5MG	6.500	35	90

X5.5MG陶瓷陷波器尺寸 (单位 mm)



测试电路 X5.5MG陶瓷陷波器



产品简介

陷波器是利用压电陶瓷的压电效应制成的带阻滤波器，它的作用是阻止或滤掉信号中有害分量对电路的影响。有二端型和三端型两种结构，它在电路中的文字符号及圆形符号与陶瓷滤波器相同。

电视机中使用的陷波器有6.5MHZ、6MHZ、5.5MHZ、和4.5MHZ等几种标准频率。其中4.5MHZ用来消除负载波信号对图像的干扰。5.5MHZ、6MHZ、6.5MHZ，用来消除伴音信号对图像的干扰。

康比电子生产陶瓷陷波器、贴片陶瓷滤波器、陶瓷谐振器、陶瓷鉴频器等与村田压电陶瓷元件兼容，符合RoHS标注，满足客户对环保要求。产品应用于电视、录像机、视频、音效IF衰减器、和通讯频率接收器。

康比还提供完整压电陶瓷元件尺寸，频率范围齐全，并提供产品目录下载如有特殊规格型号，请与康比电子业务部联系。