



陶瓷贴片谐振器

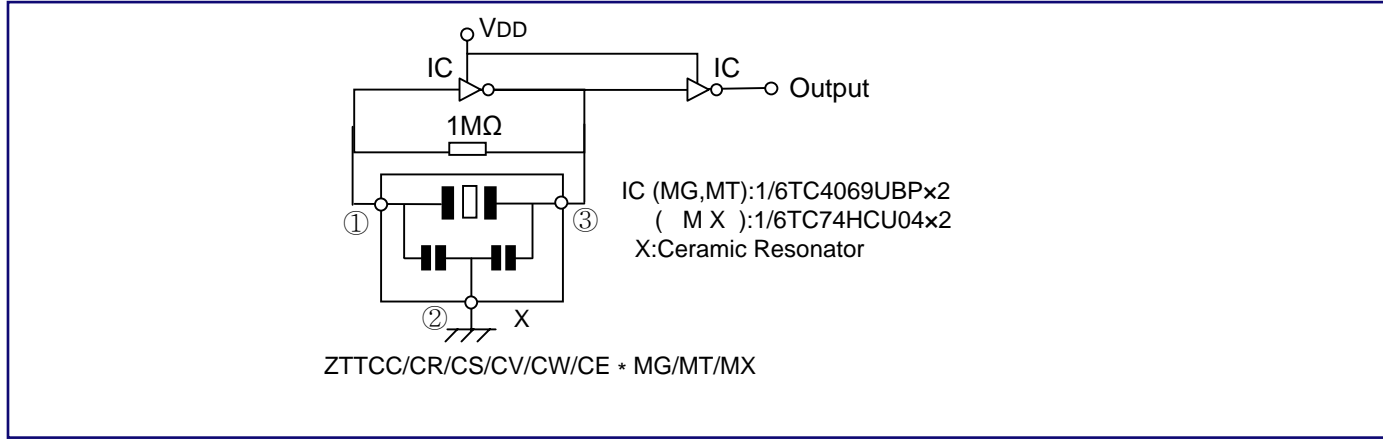
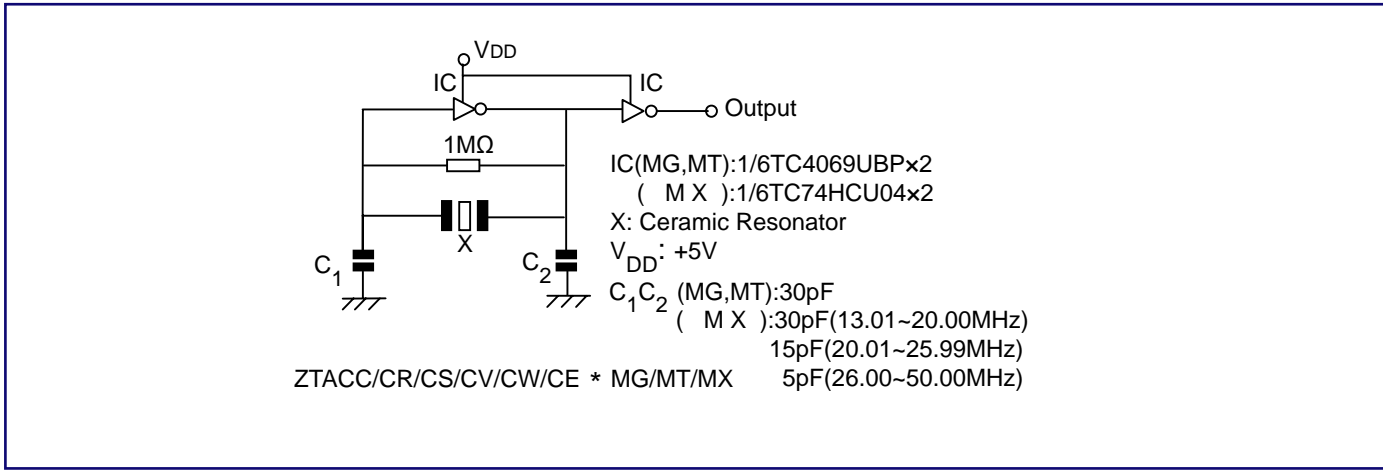
陶瓷贴片谐振器 (ZTA/ZTT) 1.79~50.0MHZ



主要特性:

- 频率精度 (at 25° C) (%): ± 0.5 。
 - 温度稳定性 (-20° C ~ +80° C) (%): $\pm 0.3 \sim \pm 0.4$ 。
 - 操作温度范围: -20 ~ +80 (° C)。
- 与村田谐振器 CSAC/CSTC 兼容。

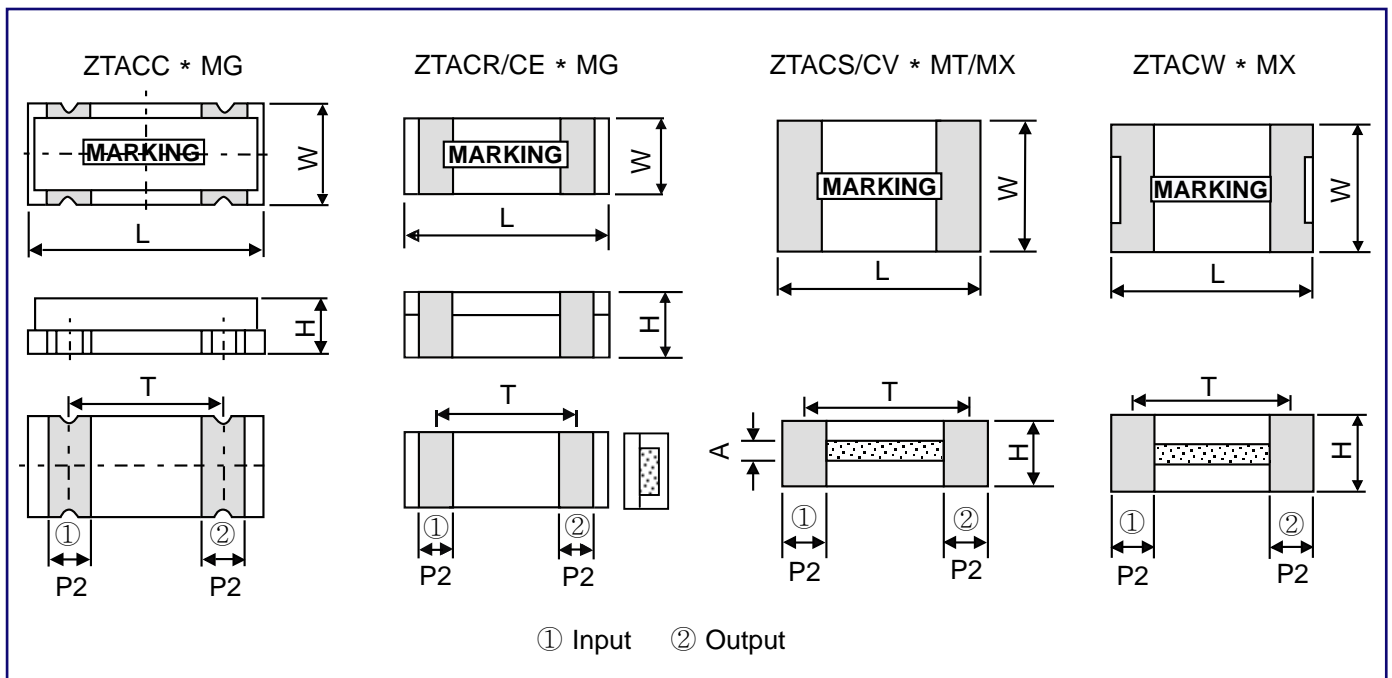
测试电路 (MOS IC) - (ZTA/ZTT) 系列



技术特性 - (ZTA/ZTT) 系列

型号	频率范围 (MHz)	频率精度 (%)	温度稳定性 (-20°C ~ +80°C) (%)	老化率(10年) (%)
ZTACC*MG / ZTTCC*MG	1.79 ~ 8.00	± 0.5	± 0.3	± 0.3
ZTACR*MG / ZTTCR*MG	4.00 ~ 8.00	± 0.5	± 0.3	± 0.3
ZTACS*MT / ZTTCS*MT	6.00 ~ 13.00	± 0.5	± 0.4	± 0.3
ZTACV*MT / ZTTCV*MT	8.00 ~ 13.00	± 0.5	± 0.4	± 0.3
ZTACE*MG / ZTTCE*MG	8.00 ~ 13.00	± 0.5	± 0.4	± 0.3
ZTACS*MX / ZTTCS*MX	13.01 ~ 50.00	± 0.5	± 0.3	± 0.3
ZTACV*MX / ZTTCV*MX	16.00 ~ 50.00	± 0.5	± 0.3	± 0.3
ZTACW*MX / ZTTCW*MX	20.00 ~ 45.00	± 0.5	± 0.3	± 0.3

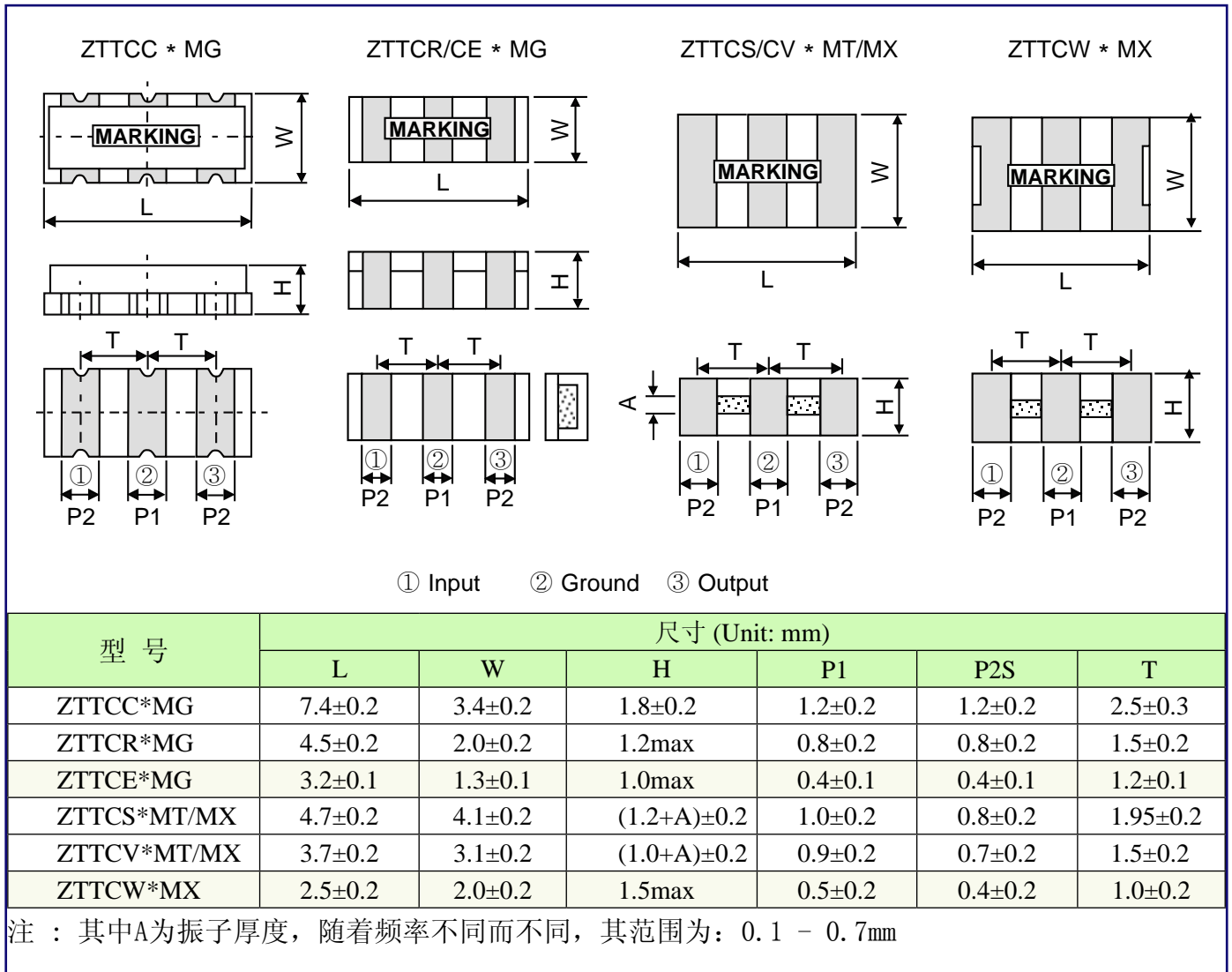
外形尺寸 (单位: mm) - (ZTA/ZTT) 系列



型号	尺寸 (Unit: mm)				
	L	W	H	P2	T
ZTACC*MG	7.4±0.2	3.4±0.2	1.8±0.2	1.2±0.2	5.0±0.3
ZTACR*MG	4.5±0.2	2.0±0.2	1.2max	0.8±0.2	3.0±0.2
ZTACE*MG	3.2±0.1	1.3±0.1	1.0max	0.4±0.1	2.4±0.1
ZTACS*MT/MX	4.7±0.2	4.1±0.2	(1.2+A)±0.2	0.8±0.2	3.9±0.2
ZTACV*MT/MX	3.7±0.2	3.1±0.2	(1.0+A)±0.2	0.7±0.2	3.0±0.2
ZTACW*MX	2.5±0.2	2.0±0.2	1.5max	0.4±0.2	2.0±0.2

注: 其中A为振子厚度, 随着频率不同而不同, 其范围为: 0.1 - 0.7mm

贴片谐振器尺寸 - (ZTA/ZTT) 系列



产品简介

陶瓷贴片谐振器内部电容，具有对激励信号频率十分敏感的突出特点，当外加的交流电场的频率和谐振器频率发生共振时，电能和机械能的转换会发生在谐振器的谐振频率上。高频谐振器内部电容与ZTT陶瓷贴片谐振器内部电容相符，而ZTA则不含电容。

ZTT/ZTA（与muRata CSAC/CSTC系列相容）的频率范围在1.79 MHz 至 50.0MHz，频率公差为±0.3%。

压电陶瓷做成的滤波器和谐振器，是民品上用量最大的两类主要压电产品，其中陶瓷谐振器用量最大、用途最广，并在军事通信、电子对抗、卫星导航系统中起到重要作用。康比电子生产贴片谐振器、陶瓷滤波器、陶瓷鉴频器等，符合国家RoHS标准。