



# 深圳康比电子有限公司

**KANGBI TECHNOLOGY INDUSTRY CO.,LTD.**

## 产品规格书

### SAMPLE APPROVAL SHEET

CUSTOMER客户:

\_\_\_\_\_

SIZE UP规格:

KB-38mm

MODEL型号:

132KHZ

NUMBER数量:

\_\_\_\_\_

DATE日期:

\_\_\_\_\_

承認結果 CONCLUSION	客戶簽名 SIGNATURE	客戶承認章 STAMP	日期 DATE	備注 REMARK
合格 ACCEPT				
不合格 REJECT				

## 微孔雾化片规格应用介绍:

### 1.应用

此规格超声波雾化片主要应用在微量雾化设备中。

### 2. 型号

**KB-16mm-110K**

### 3. 规格说明

#### 3.1 外形图

见图纸最后一页 NO: **KB-16mm-110K**

#### 3.2 电气参数

##### 3.2.1 谐振频率 (fr)

$$f_r = 110\text{kHz} \pm 5\text{kHz}$$

##### 3.2.2 谐振阻抗 (Ro)

$$R_o = \text{max. } 60 \Omega$$

##### 3.2.3 静态电容 (Cp)

$$C_p = 2700\text{pF} \pm 15\%$$

### 4、测试方法

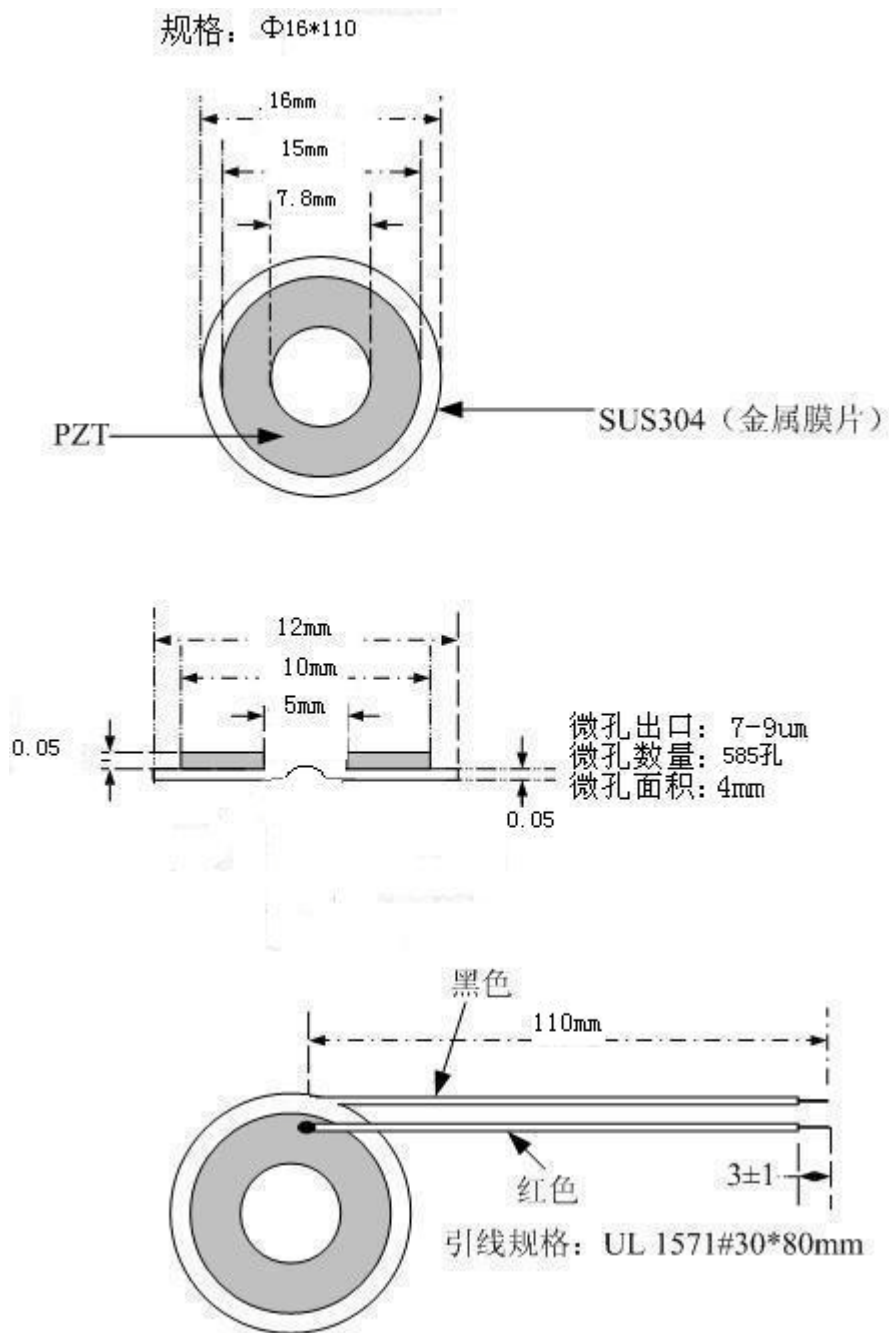
4.1.1 测试环境:  $23 \pm 3^\circ\text{C}$  40 ~ 70%RH.

4.1.2 测试仪器: 同惠 TH2818

5、雾化片最大输入峰值: **Vp-p: Max: 65V**

6、雾化片最大输入功率: 2W, 正常使用: 1~1.5W

## 7、微孔雾化片尺寸图



NO: **KB-16mm-110K**