



深圳康比电子有限公司

KANGBI TECHNOLOGY INDUSTRY CO.,LTD.

产品规格书

SAMPLE APPROVAL SHEET

CUSTOMER客户:

SIZE UP规格:

KB-20mm

MODEL型号:

108KHZ

NUMBER数量:

DATE日期:

承認結果 CONCLUSION	客戶簽名 SIGNATURE	客戶承認章 STAMP	日期 DATE	備注 REMARK
合格 ACCEPT				
不合格 REJECT				

微孔雾化片规格应用介绍:

1.应用

此规格超声波雾化片主要应用在微量雾化设备中。

2. 型号

KB-20mm-108K

3. 规格说明

3.1 外形图

见图纸最后一页 No. KB-20mm-108K

3.2 电气参数

3.2.1 谐振频率 (fr)

$$f_r = 108\text{kHz} \pm 5\text{kHz}$$

3.2.2 谐振阻抗 (Ro)

$$R_o = \max. 80 \Omega$$

3.2.3 静态电容 (Cp)

$$C_p = 3000\text{pF} \pm 15\%$$

4、测试方法

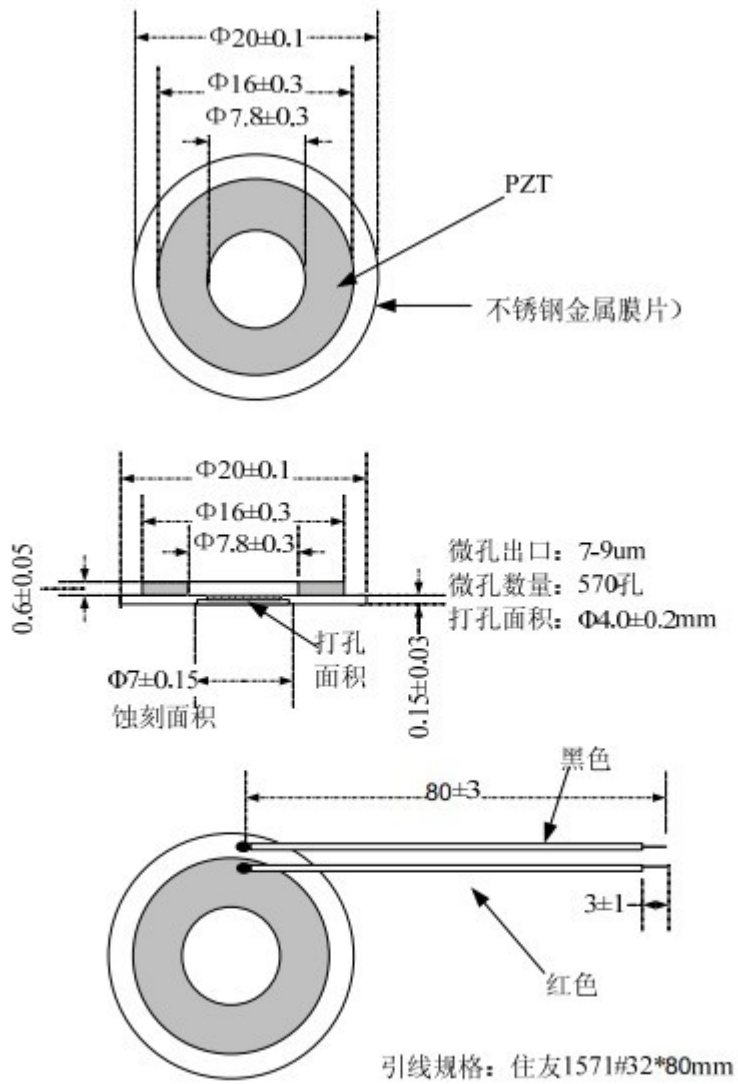
4.1.1 测试环境: $23 \pm 3^\circ\text{C}$ 40 ~ 70%RH.

4.1.2 测试仪器: 同惠 TH2818

5、雾化片最大输入峰值: V_{p-p} : Max: 65V

6、雾化片最大输入功率: 2W, 正常使用: 1~1.5W

7、微孔雾化片尺寸图



Unit: mm

No. KB-20mm-108K