



深圳康比电子有限公司

KANGBI TECHNOLOGY INDUSTRY CO.,LTD.

产品规格书

SAMPLE APPROVAL SHEET

CUSTOMER客户:

SIZE UP规格:

KB-47mm

MODEL型号:

1.7MHZ

NUMBER数量:

DATE日期:

承認結果 CONCLUSION	客戶簽名 SIGNATURE	客戶承認章 STAMP	日期 DATE	備注 REMARK
合格 ACCEPT				
不合格 REJECT				

性 能 指 标

1、 材料表

序号	规格	名称	数量	备注
1	Φ 25mm	硅胶圈	1	
2	Φ 25-1.7	雾化片	1	SGS
3	1007/26#	电子线	2	SGS

2、 具体参数:

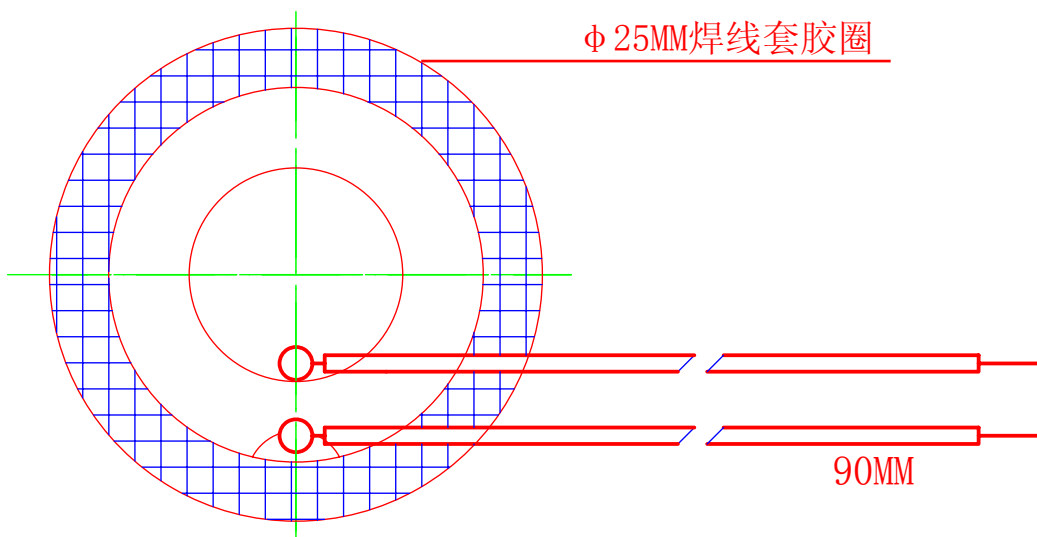
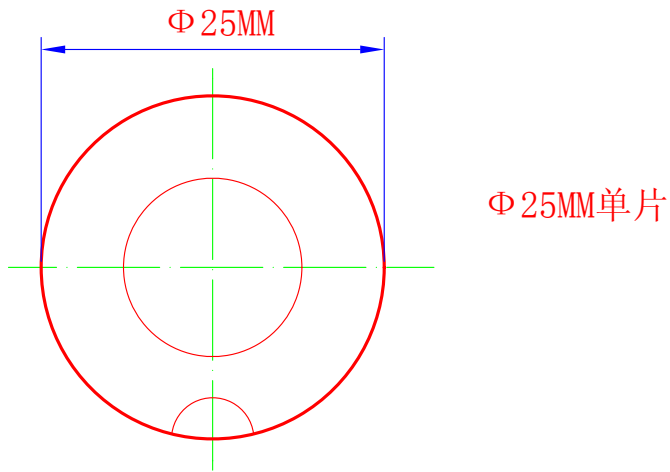
测试条件: 室温: $26 \pm 1^{\circ}\text{C}$ 水温: $26 \pm 1^{\circ}\text{C}$

序号	性能参数	数值	测试方法	检验方式
1	雾化量	$\geq 400\text{ml/h}$	水深: 40mm (水面距离雾化片表面) 测试时间: 接通 25W 工作电源, 测试 1 小时后水的减少。	抽检
2	寿命	$\geq 5000\text{h}$	标准线路, 38V 工作电源	抽检
3	静电容	$2000 \pm 15\% \text{PF}$	LCR 电感电桥仪表测试	抽检
4	介电损耗	$\leq 0.5\%$	LCR 电感电桥仪表测试	抽检
5	谐振频率	$1.7 \pm 0.05\text{MHz}$	NW1232 低频扫频仪测试 (南京制造)	全检
6	谐振阻抗	$\leq 2.0 \Omega$	NW1232 低频扫频仪测试 (南京制造)	抽检
7	压电常数 D33	$\geq 300\text{C/N}$	D33 仪表测试 (北京制造)	抽检

3、 工作条件:

类 别	测 试 条 件
工作水质	饮用水、纯净水
最大工作电压	$\leq 60\text{V}$
最大工作温度	$\leq 85^{\circ}\text{C}$

型 号	Φ 25mm-1.7M	页 数	2/3
深圳康比电子有限公司		联系人:	夏明春
地址: 深圳市宝安区 41 区 33 栋 6 层		联系电话:	13728742863
电话:	0755-27876201	传真:	



规 格	Φ 25mm-1.7M	页 数	3/3
深圳康比电子有限公司		编 制	刘兰