



# 深圳康比电子有限公司

**KANGBI TECHNOLOGY INDUSTRY CO.,LTD.**

## 产品规格书

### SAMPLE APPROVAL SHEET

CUSTOMER客户:

\_\_\_\_\_

SIZE UP规格:

**KB-16mm**

MODEL型号:

**1.7MHZ**

NUMBER数量:

\_\_\_\_\_

DATE日期:

\_\_\_\_\_

承認結果 CONCLUSION	客戶簽名 SIGNATURE	客戶承認章 STAMP	日期 DATE	備注 REMARK
合格 ACCEPT				
不合格 REJECT				

## 性 能 指 标

## 1、 具体参数:

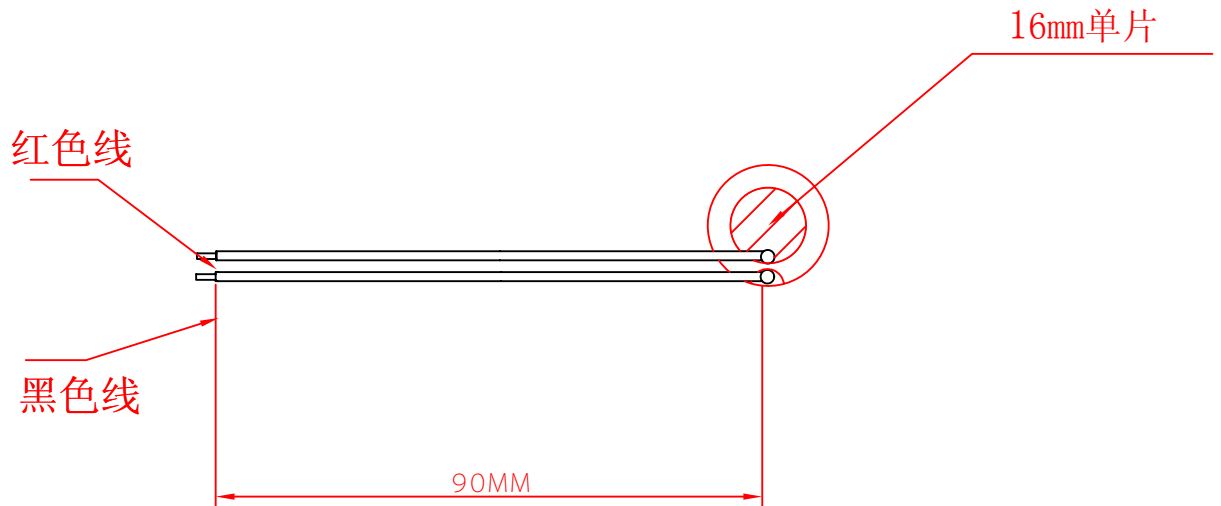
测试条件: 室温:  $26\pm 1^{\circ}\text{C}$  水温:  $26\pm 1^{\circ}\text{C}$ 

序号	性能参数	数值	测试方法	检验方式
1	雾化量	$\geq 130\text{ml/h}$	水深: 40mm (水面距离雾化片表面) 测试时间: 接通 20W 工作电源, 测试 1 小时后水的减少量。	抽检
2	寿命	$\geq 5000\text{h}$	标准线路, 38V 工作电源	抽检
3	静电容	$1000\pm 15\%\text{PF}$	LCR 电感电桥仪表测试	抽检
4	介电损耗	$\leq 0.8\%$	LCR 电感电桥仪表测试	抽检
5	谐振频率	$1.7\pm 0.05\text{MHz}$	NW1232 低频扫频仪测试 (南京制造)	全检
6	谐振阻抗	$\leq 1.0\Omega$	NW1232 低频扫频仪测试 (南京制造)	抽检
7	压电常数 D33	$\geq 300\text{C/N}$	D33 仪表测试 (北京制造)	抽检

## 2、 工作条件:

类 别	测 试 条 件
工作水质	饮用水、纯净水
最大工作电压	$\leq 60\text{V}$
最大工作温度	$\leq 85^{\circ}\text{C}$

型 号	$\phi 16\text{mm}-1.7\text{M}$	页 数	3/3
深圳康比电子有限公司		联系人:	夏明春
地址: 深圳市宝安区 41 区 33 栋 6 层		联系电话:	13728742863
电话:	0755-27876201	传真:	



规 格	Φ 16MM-1.7MHZ	页 数	3/3
深圳康比电子有限公司		编 制	刘兰