

特長

- 小型・軽量設計
→2.5mm×2.0mm×0.55mm Max., 重量:10mg
- セラミックと金属蓋を電子ビーム封止
→高精度周波数許容偏差(±7ppm)に対応
→動作温度範囲の拡張(-40~+125℃)を実現
- 小型製品と比較し低周波対応が可能
- 無鉛はんだ用リフローソルダリングが可能
- AEC-Q200準拠可能(弊社営業へお問合せ願います)

用途

- 制御感度が必要で、より小型・薄型・軽量設計が必要な用途。その他各種クロック用途
- 車載など、高信頼性が必要な用途

仕様と問合せ番号

問合せ番号記入方法

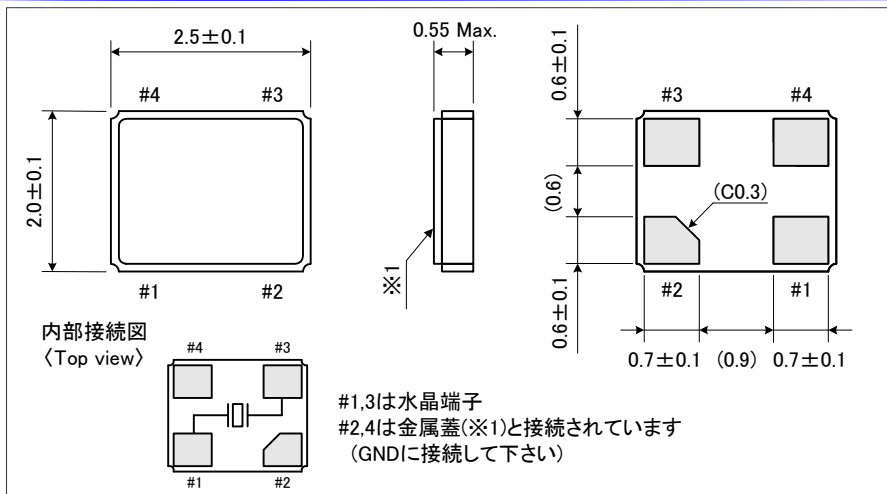
C5A - 16000 - 060 - B R2 - 060 - H X ##

形名	C5A	16000	060	B R2	060	H X ##	弊社使用欄 (必要時のみ記入)
公称周波数(MHz)	11.000~80.000	例: 16.000MHz = 16000					梱包形態 (φ180mmリール)
励振レベル(μW)	200 Max.						3000pcs/リール X その他 N
直列抵抗(Ω)	11.000~13.000MHz: 150 Max	150					保存温度範囲(℃) *梱包状態除く
	13.000~16.000MHz: 80 Max	080					-40~+85 G -40~+105 H -55~+125 J その他 N
	16.000~80.00MHz: 60 Max	060					
	Others	NNN					
周波数許容偏差(ppm) @25℃	±7 A ±10 B ±15 C ±20 D ±30 E ±50 F その他 N						
動作温度範囲(℃)	-20 ~ +70 -30 ~ +85 -40 ~ +85 -40 ~ +105 -40 ~ +125 その他組合せ	P1 Q1 - - - NN	P2 Q2 R2 - - NN	P3 Q3 R3 - - NN	P4 Q4 R4 S4 - NN	P5 Q5 R5 S5 - NN	
周波数温度特性(25℃に対して)	±10ppm ±15ppm ±20ppm ±30ppm ±50ppm						
負荷容量(pF)	5.0, 6.0, 7.0 (任意の値で対応可能)	例: 6.0pF = 060					

- 青い字は問合せ番号記入方法、黒い字は仕様を示しています。
- オーバーオール仕様の場合は、周波数許容偏差を『N』とし、弊社営業まで希望仕様をお知らせ願います。
- 上記以外の仕様のご相談も承ります。お問合せは、問合せ番号またはご希望の仕様をご記入の上、弊社営業、またはホームページまで。

形状

単位:mm



ランド寸法

単位:mm

