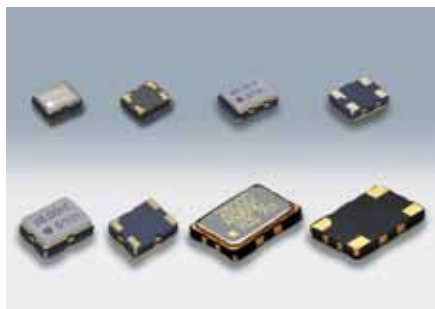


表面実装 VC-TCXO/TCXO

DSA211SCM/DSA221SCM/DSA321SCM/DSA535SC
DSB211SCB/DSB221SCB/DSB321SCB/DSB211SCB/DSB221SCB/DSB321SCB/DSB535SC



原寸大 DSA211SCM □ DSA221SCM □
DSA321SCM □ DSA535SC □

■ 特長

- 低電圧対応
- 低位相ノイズ
- シングルパッケージ構造
- 防湿梱包管理が不要
Moisture Sensitivity Level: LEVEL 1
(IPC/JEDEC J-STD-033)

■ 用途

- 携帯電話 (W-CDMA, CDMA2000, TD-SCDMA, GSM, GPRS, Mobile W-PHS)
- その他無線通信機器 (WiMAX)
- GPS



[型名]

VC-TCXO	TCXO	Stand-By機能付 TCXO	サイズ
DSA211SCM	DSB211SCM	DSB211SCB	2016サイズ
DSA221SCM	DSB221SCM	DSB221SCB	2520サイズ
DSA321SCM	DSB321SCM	DSB321SCB	3225サイズ
DSA535SC	DSB535SC	-	5032サイズ

■ 一般仕様

項目	VC-TCXO				TCXO							
	DSA211SCM	DSA221SCM	DSA321SCM	DSA535SC	DSB211SCM	DSB221SCM	DSB321SCM	DSB211SCB (Stand-By 機能付)	DSB221SCB (Stand-By 機能付)	DSB321SCB (Stand-By 機能付)	DSB535SC	
出力周波数範囲	12.288~52MHz	9.6~52MHz	10~30MHz	12.288~52MHz	9.6~52MHz	12.288~52MHz	9.6~52MHz	10~30MHz	12.288~52MHz	9.6~52MHz	10~30MHz	
標準周波数	13/19.2/20/26/38.4/40/52MHz	13/19.2/26MHz	13/19.2/26MHz	13/19.2/20/26/38.4/40/52MHz	13/19.2/20/26/38.4/40/52MHz	13/19.2/20/26/38.4/40/52MHz	13/19.2/20/26/38.4/40/52MHz	13/19.2/20/26/38.4/40/52MHz	13/19.2/20/26/38.4/40/52MHz	13/19.2/20/26/38.4/40/52MHz	13/19.2/26MHz	
電源電圧範囲	+1.7~+3.5V	+2.3~+5.5V	+1.7~+3.5V	+2.3~+5.5V	+1.7~+3.5V	+1.7~+3.5V	+1.7~+3.5V	+1.7~+3.5V	+1.7~+3.5V	+1.7~+3.5V	+2.3~+5.5V	
電源電圧 (Vcc)	+1.8V/ +2.6V/ +2.8V/ +3.0V/ +3.3V	+2.6V/ +2.8V/ +3.0V/ +3.3V	+1.8V/ +2.6V/ +2.8V/ +3.0V/ +3.3V	+2.6V/ +2.8V/ +3.0V/ +3.3V	+1.8V/ +2.6V/ +2.8V/ +3.0V/ +3.3V	+1.8V/ +2.6V/ +2.8V/ +3.0V/ +3.3V	+1.8V/ +2.6V/ +2.8V/ +3.0V/ +3.3V	+1.8V/ +2.6V/ +2.8V/ +3.0V/ +3.3V	+1.8V/ +2.6V/ +2.8V/ +3.0V/ +3.3V	+1.8V/ +2.6V/ +2.8V/ +3.0V/ +3.3V	+2.6V/ +2.8V/ +3.0V/ +3.3V	
消費電流	+1.5mA max. (f≤26MHz) +2.0mA max. (f>26MHz)	+1.1mA max. (F≤15MHz) +1.3mA max. (F>15MHz)	+1.5mA max. (f≤26MHz) +2.0mA max. (f>26MHz)	+1.1mA max. (F≤15MHz) +1.3mA max. (F>15MHz)	+1.5mA max. (F≤26MHz) +2.0mA max. (F>26MHz)	+1.5mA max. (F≤26MHz) +2.0mA max. (F>26MHz)	+1.5mA max. (F≤26MHz) +2.0mA max. (F>26MHz)	+1.5mA max. (F≤26MHz) +2.0mA max. (F>26MHz)	+1.5mA max. (F≤26MHz) +2.0mA max. (F>26MHz)	+1.5mA max. (F≤26MHz) +2.0mA max. (F>26MHz)	+1.1mA max. (F≤15MHz) +1.3mA max. (F>15MHz)	
スタンバイ時電流	-	-	-	-	-	-	-	+3.0μA max.	-	-	-	
出力電圧	0.8Vp-p min. (クリップドサイン波 / DC-coupled)											
出力負荷	10kΩ//10pF											
周波数安定度	±1.5×10 ⁻⁶ max. (After 2 reflows)											
常温偏差	±2.0×10 ⁻⁶ max. / -30~+85°C @CDMA											
温度特性	±2.5×10 ⁻⁶ max. / -30~+85°C @GSM											
電源電圧特性	±0.2×10 ⁻⁶ max. (Vcc±5%)											
負荷変動特性	±0.2×10 ⁻⁶ max. (10kΩ//10pF±10%)											
経時変化	±1.0×10 ⁻⁶ max. /year											
周波数制御	±7.8×10 ⁻⁶ ~±12×10 ⁻⁶ / Vcont=+1.4V±1V @CDMA				-							
制御感度	±9.0×10 ⁻⁶ ~±15×10 ⁻⁶ / Vcont=+1.5V±1V @Vcc≥+2.6V				-							
周波数制御極性	正極性				-							
起動時間	2.0ms max.											
出力インエーブル時間	-				-			2.0ms max.		-		
位相ノイズ	[f≤15MHz]	[15<f≤26MHz]	[26<f≤40MHz]	[f≤15MHz]	[15MHz<f]	[f≤15MHz]	[15<f≤26MHz]	[26<f≤40MHz]	[f≤15MHz]	[15MHz<f]	[f≤15MHz]	[15MHz<f]
Offset 100Hz	-115dBc/Hz	-110dBc/Hz	-105dBc/Hz	-110dBc/Hz	-105dBc/Hz	-115dBc/Hz	-110dBc/Hz	-105dBc/Hz	-110dBc/Hz	-105dBc/Hz	-110dBc/Hz	-105dBc/Hz
Offset 1kHz	-135dBc/Hz	-130dBc/Hz	-125dBc/Hz	-130dBc/Hz	-125dBc/Hz	-135dBc/Hz	-130dBc/Hz	-125dBc/Hz	-130dBc/Hz	-125dBc/Hz	-130dBc/Hz	-125dBc/Hz
Offset 10kHz	-145dBc/Hz	-140dBc/Hz	-135dBc/Hz	-145dBc/Hz	-140dBc/Hz	-145dBc/Hz	-140dBc/Hz	-135dBc/Hz	-145dBc/Hz	-140dBc/Hz	-145dBc/Hz	-140dBc/Hz
Offset 100kHz	-145dBc/Hz	-145dBc/Hz	-145dBc/Hz	-145dBc/Hz	-145dBc/Hz	-145dBc/Hz	-145dBc/Hz	-145dBc/Hz	-145dBc/Hz	-145dBc/Hz	-145dBc/Hz	-145dBc/Hz
梱包単位	2000pcs./reel (φ180)				4000pcs./reel (φ330)			2000pcs./reel (φ180)		4000pcs./reel (φ330)		

この他の仕様、または特殊仕様については営業窓口にお問い合わせください。

表面実装 VC-TCXO/TCXO

For Mobile communications / GPS / WiMAX

■ 外形寸法[mm]

DSA211SCM/DSB211SCM/DSB211SCB

型名コード

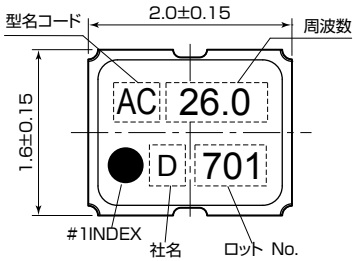
AC : VC-TCXO (DSA211SCM)

BC : TCXO (DSB211SCM)

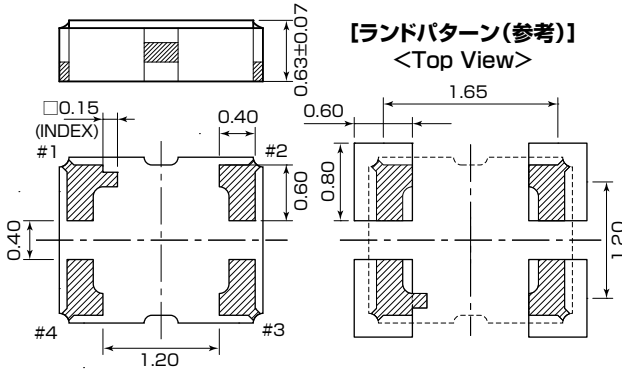
S : TCXO (DSB211SCB Stand-by機能)

Pin Connections

Pin No.	Connection
#1	Vcont(VC-TCXO)/GND(TCXO) ENABLE/DISABLE(Stand-by Function)
#2	GND
#3	Output
#4	Vcc



【ランドパターン(参考)】
<Top View>



DSA221SCM/DSB221SCM/DSB221SCB

型名コード

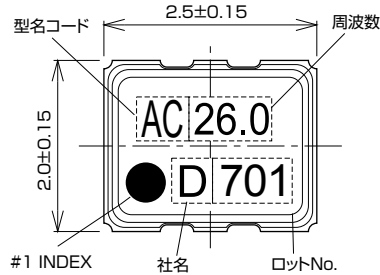
AC : VC-TCXO (DSA221SCM)

BC : TCXO (DSB221SCM)

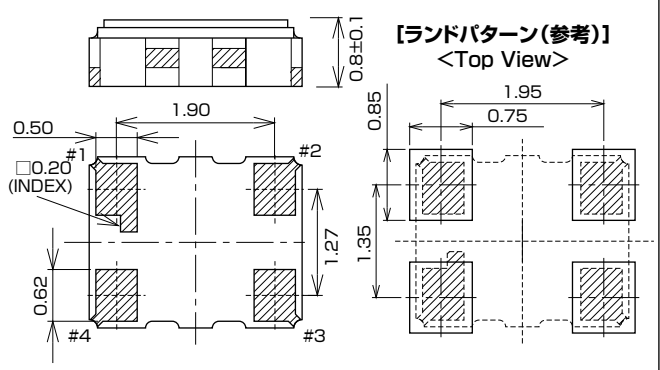
S : TCXO (DSB221SCB Stand-by機能)

Pin Connections

Pin No.	Connection
#1	Vcont(VC-TCXO)/GND(TCXO) ENABLE/DISABLE(Stand-by Function)
#2	GND
#3	Output
#4	Vcc



【ランドパターン(参考)】
<Top View>



DSA321SCM/DSB321SCM/DSB321SCB

型名コード

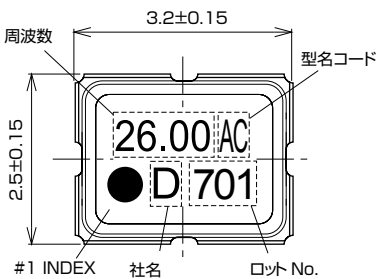
AC : VC-TCXO (DSA321SCM)

BC : TCXO (DSB321SCM)

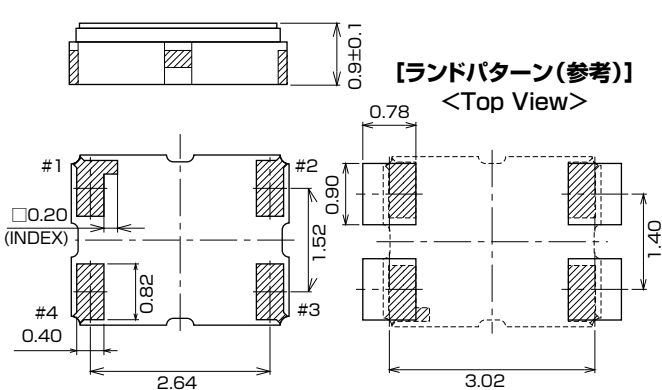
CB : TCXO (DSB321SCB Stand-by機能)

Pin Connections

Pin No.	Connection
#1	Vcont(VC-TCXO)/GND(TCXO) ENABLE/DISABLE(Stand-by Function)
#2	GND
#3	Output
#4	Vcc



【ランドパターン(参考)】
<Top View>



DSA535SC/DSB535SC

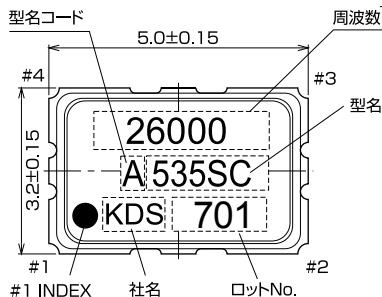
型名コード

A : VC-TCXO (DSA535SC)

B : TCXO (DSB535SC)

Pin Connections

Pin No.	Connection
#1	Vcont(VC-TCXO)/GND(TCXO)
#2	GND
#3	Output
#4	Vcc



【ランドパターン(参考)】
<Top View>

